

Технические характеристики GS 05D01B02-01R

Модель UT750
Контроллер с цифровой индикацией
(с возможностью пользовательских
вычислений)



Общие сведения

Контроллер с цифровой индикацией модели UT750 – это интеллектуальный прибор на базе микропроцессора с мощными возможностями управления, функцией пользовательских вычислений и удобным большим цифровым дисплеем. Стандартные модели UT750 включают широкий набор функций, необходимых для различных управляющих приложений, такие как функция управления, функция вычисления управляющего воздействия, функция обработки сигнала, и др. Конфигурация указанных функций производится с клавиатуры на лицевой панели контроллера. Кроме того, стандартно встроены 13 типов алгоритмов регулирования, а также функция подавления перерегулирования "SUPER", функция подавления рыскания "SUPER 2" и автонастройка.

Основные возможности

- Увеличенный 5-разрядный цифровой дисплей с высоким разрешением позволяет считывать отображаемые значения даже с достаточно большого расстояния. Для отображения переменной процесса используются светодиоды высотой 20 мм.
- Удобный точечно-матричный ЖК-дисплей может отображать как целевое Задание и другие параметры управления, так и запись тренда отклонений и аналоговую гистограмму отклонений.
- Тринадцать типов функций регулирования, включая одноконтурное регулирование, каскадное регулирование, регулирование контура с автоселектором PV и управление пользовательскими вычислениями; новые параметры действуют сразу после ввода установок.
- Функция пользовательских вычислений дает возможность самостоятельно создавать алгоритмы обработки сигналов, позволяет реализовать такие функции как комплексные вычисления компенсации входа или последовательная логика (для этого необходима дополнительная программа "Инструмент строителя прикладных расчетов LL200").
- Универсальные вход и выход позволяют свободно задавать и изменять с лицевой панели тип измерительных входов (термопара (TC), термометр сопротивления (RTD) или вход напряжения пост. тока), диапазон измерительного входа, тип управляющего выхода (токовый 4÷20 мА, импульс напряжения или релейный контакт) и т.д.
- Контроллер имеет по семь контактных входов и выходов, число которых в дальнейшем может быть расширено до 23 входов и 23 выходов с помощью модулей расширения в/в.
- Предусмотрены различные функции связи. Возможна установка связи с персональным компьютером, программируемым логическим контроллером и другими контроллерами.

Функциональные характеристики

Режим UT

В качестве режима UT могут быть заданы следующие типы базовых управляющих структур:

Одноконтурное регулирование: (Режим UT 1):

Основная и наиболее простая функция регулирования.

Каскадное регулирование первичного контура: (Режим UT2):

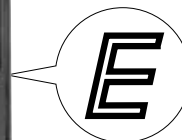
Функция отслеживания выхода и каскадная логика управления. Для каскадного регулирования первичного контура.

UT750



UT750E

"E" обозначает модель с расширенными функциями.



Каскадное регулирование вторичного контура: (Режим UT3):

Выход Задания и каскадная логика управления. Для каскадного регулирования вторичного контура.

Каскадное регулирование: (Режим UT 4):

Сдвоенная функция регулирования для каскадного регулирования обеспечивается одним прибором.

Регулирование контура для резервирования: (Режим UT5):

Функция отслеживания выхода для резервирования другого элемента управления. Переключение между выходами управления настоящего и резервируемого элемента может осуществляться внешним контактом.

Регулирование контура с переключением PV: (Режим UT6):

Два входа PV переключаются на управление в зависимости от состояния контактного входа или входа PV.

Регулирование контура с автоселектором PV: (Режим UT7):

Два измерительных входа выбираются автоматически для регулирования с помощью селектора верхнего/нижнего/ среднего значения или значения перепада температур.

Двуконтурное регулирование (режим UT 11):

функция сдвоенного регулирования позволяет одному прибору регулировать два контура.

Регулирование температуры и влажности (режим UT 12):

Функция регулирования температуры и относительной влажности одним прибором.

Каскадное регулирование с двумя универсальными входами (режим UT 13):

Каскадное регулирование с применением двух универсальных измерительных входов.

Регулирование Контура с переключением PV и двумя универсальными входами (режим UT 14):

Контурное регулирование с переключением PV и двумя универсальными входами, доступными в качестве измерительных входов.

Регулирование контура с автоселектором PV и двумя универсальными входами (режим UT 15):

Переменная процесса для контурного регулирования автоматически выбирается внутренним селектором из двух или трех измерительных входов с использованием двух универсальных входов и дополнительного аналогового входа. Если два универсальных входа сконфигурировать как измерительный вход, можно использовать дополнительный аналоговый вход в качестве удаленного входа задания.

Регулирование пользовательских вычислений (режим UT21):

доступно при использовании дополнительного Инструмента строителя прикладных расчетов LL200.

● Вычисление управляющего воздействия

В каждом режиме UT могут быть выбраны следующие типы вычислений управляющего воздействия:

Непрерывное ПИД-регулирование, Широтно-импульсное ПИД-регулирование, Позиционное ПИД-регулирование (только для UT750-1□ позиционного типа), Релейное двухпозиционное регулирование и Регулирование нагрева/охлаждения.

Целевое Задание и параметры ПИД:

Может быть задано не более восьми наборов целевых Заданий и параметров ПИД. При каскадном и двухконтурном регулировании эти восемь наборов могут быть заданы как для ведущего, так и для ведомого контура.

Выбор “ПИД-зон”:

Наборы параметров ПИД могут переключаться а зависимости от зон PV. Максимально может быть задано 7 зон.

Автоматическая настройка:

Предлагается как стандартная функция. При каскадном, двухконтурном регулировании и регулировании температуры/влажности автоматическую настройку можно применять как для ведущего, так и для ведомого контура.

Функция подавления пререгулирования "SUPER":

Служит для подавления выбросов, возникающих из-за резкого изменения Задания или вследствие внешних воздействий.

Функция подавления рыскания "SUPER 2":

Функция стабилизирует состояние регулирования, стабильность которого нарушается из-за рыскания или по иным причинам, без необходимости внесения каких-либо изменений в константы ПИД, если происходит значительное изменение нагрузки и/или коэффициента усиления, а также если возникает перепад между характеристиками температурных зон.

Функция предварительной установки выхода:

Если прибор находится в режиме остановки (STOP), а также в случае выгорания измерительного входа или обнаружения нештатного поведения входной цепи, в качестве управляющего выхода выдается предварительно заданное значение.

Период дискретизации:

50 мс: для моделей с кодом UT750-00, если режим UT установлен как одноконтурное регулирование, и не используются следующие функции:

“SUPER”, SUPER 2”, регулирование нагрева/охлаждения, вычисление входа PV, ограничение скорости изменения Задания, ограничение скорости изменения выхода, сигнализация по отклонению, сигнализация неисправности заземления сенсора, сигнализация диагностики отказов, “выход ОТКАЗ” (FAIL).

100 мс: Для моделей UT750-0□, UT750-1□ с выключенным каскадным регулированием.

200 мс: Для модели UT750-5□ или в случае, когда количество вычислительных модулей для функции пользовательских вычислений менее 30.

500 мс: Когда количество вычислительных модулей для функции пользовательских вычислений более 30.

(Заводская установка: 200 мс)

Переключение рабочих режимов

(Примечание: все перечисленные ниже переключения могут выполняться по линии связи.)

AUTO/MANUAL (Автоматический/Ручной режимы):

Безударное переключение между автоматическим режимом работы и режимом ручного управления с помощью клавиш на лицевой панели или внешним контактом.

RUN/STOP (режимы Работа/Остановка):

Переключение с помощью внешнего контакта. Доступно безударное переключение между режимами работы и остановки. В режиме работы (RUN) активизируются вычисления управляющего воздействия. В режиме остановки (STOP) вычисление управляющего воздействия прекращается и в качестве управляющего выхода выводится предварительно заданное значение, при этом остальные функции работают нормально.

REMOTE/LOCAL (Дистанционный/Локальный режимы):

Переключение между дистанционным и локальным Заданиями по уставкам прибора или внешним контактом. Внешний контакт имеет приоритет над уставками прибора. Переключение может быть установлено с отслеживанием для безударного переключения (с использованием значения дистанционного Задания в качестве локального при переключении), или без отслеживания (прямое переключение на локальное Задание).

CASCADE/AUTO/MANUAL (Каскад/Авто/Ручной режимы):

Переключение по внешнему контакту или заданным уставкам. Внешний контакт имеет приоритет над уставками прибора. Применяется для каскадного регулирования вторичного контура и каскадного регулирования.

ВКЛ / ВЫКЛ (ON/OFF) отслеживания выхода:

Предусмотрено для каскадного регулирования первичного контура и регулирования контура при резервировании. Переключение между внешним сигналом слежения и внутренним управляющим выходом осуществляется внешним контактом.

Диапазон установки параметров регулирования

Относительный диапазон: 0,1÷999,9%

0,0÷999,9% (для регулирования нагрева / охлаждения; 0,0% для двухпозиционного регулирования)

Время интегрирования: 1÷6000 секунд или выключено/OFF (ручной сброс)

Время дифференцирования: 1÷6000 секунд или выключено/OFF

Гистерезис двухпозиционного регулирования:

0,0÷100,0% полного диапазона измерительного входа

Предварительно заданный выход: -5,0÷105,0% выходного диапазона (на выходе не может быть 0 мА или менее).

Ограничитель выхода:

-5÷105,0% как для верхнего, так и для нижнего предела. При этом должно выполняться условие: “Задание нижнего предела” < “Задание верхнего предела”.

В случае ПИД-регулирования нагрева/охлаждения: ограничитель верхнего предела при нагреве и ограничитель верхнего предела при охлаждении.

Функция отключения:

(только для управляющего выхода 4÷20 мА)

В ручном режиме на выход может быть подано значение вплоть до 0 мА.

Ограничитель скорости изменения выхода:

Выкл. (OFF) или 0,1÷100,0% / с.

Зона нечувствительности для регулирования нагрева / охлаждения:

-100,0÷50,0% выходного значения.

Зона нечувствительности для позиционного ПИД-регулирования:

1,0÷10,0% выходного значения.

● Конфигурация сигнала в/в

Обработка измерительного входа

Смещение (-100,0 ÷ 100,0% диапазона измерительного входа), Фильтр запаздывания первого порядка (временная константа ВЫКЛ или 1÷120 с), Извлечение квадратного корня (только для входа напряжения, Отсечка по нижнему пределу входа 0,0÷5,0%), Функция 10-сегментной линеаризации, Десяти-сегментное смещение, Вычисление относительной влажности по психрометру (только для регулирования температуры/влажности).

Вычисления дополнительного входа

(Применяется только для дистанционного задания входа)

Смещение (-100,0 ÷ 100,0%), Фильтр с запаздыванием первого порядка (временная константа ВЫКЛ или 1÷120 с), Обработка входа, Извлечение квадратного корня (Отсечка по нижнему пределу входа 0,0÷5,0%), Прибавление смещения (-100,0÷100,0%), Коэффициент умножения (0,001÷9,999).

Пользовательские вычисления

Необходима программа Инструмент строителя прикладных расчетов LL200.

Сочетание функциональных модулей обработки позволяет реализовать такие функции, как настройка пользователем обработки сигналов входа/выхода, переключение режима эксплуатации при помощи контактного входа, выдача состояния на контактный выход и т.п.

Вычислительные модули: Сложение/ вычитание/ умножение/ деление, Вычисление абсолютного и обратного значений, Выбор максимального/ минимального/ среднего значения, Сохранение максимального/минимального значения, Сохранение значения, Ограничение скорости изменения, Переключение, Ограничение, Константа, И, ИЛИ, Исключающее ИЛИ, НЕ, Защёлка, Сравнение (=, <, >, ≥, ≤), Не равно, Нахождение в диапазоне, И (слово), ИЛИ (слово), Смещение слов, Сумма, Таймер, Десятисегментный линеаризатор 1/2, Инверсный десятисегментный линеаризатор 1/2, Линеаризатор кривых 1/2, Коэффициент, Фильтр с запаздыванием первого порядка, Преобразование в физические единицы, Выбор PV с двух входов, Расчет температуры/влажности, Выбор MV 1/2, Преобразование отображаемого значения, Задание параметров, Отображение данных 1/2, Специализированные расчеты данных контактного выхода, Назначение клемм выхода 1/2 и т.д.

Максимальное количество используемых модулей:

50 для пользовательских входных вычислений,

50 для пользовательских выходных вычислений.

● Функции сигнализации

Типы сигнализаций:

Верхний предел PV, Нижний предел PV, Верхний предел отклонения, Нижний предел отклонения, Выкл. по верхнему пределу отклонения, Выкл. по нижнему пределу отклонения, Верхний и нижний пределы отклонения, Выкл. по верхнему пределу PV, Выкл. по нижнему пределу PV, Верхний предел SP, Нижний предел SP, Верхний предел выхода, Нижний предел выхода.

Диапазон установки сигнализаций:

Сигнализация PV / SP:

-100÷100% от диапазона входа PV.

Сигнализация отклонения:

-100÷100% от полного диапазона входа PV.

Сигнализация выхода:

-5,0÷105,0% от измерительного диапазона

Гистерезис сигнализации:

0,0÷100% от полного диапазона измерительного входа.

Таймер задержки:

0,00÷99,99 (минут, секунд)

Сигнализация подается на выход по истечении времени, заданного на таймере задержки, после достижения уставки сигнализации. Возможна индивидуальная уставка для каждой сигнализации.

Режим ожидания:

Ожидание задается для отключения сигнализации PV/отклонения во время пуска или после изменения SP до того момента, когда SP достигнет значения в пределах заданного диапазона.

Функция таймера (стабилизация уведомления о состоянии управления) (только Сигнализация 1)

Функция устанавливает выход Сигнализации 1 на включение (ON), если предварительно установленное время (установки таймера) истекло после того, как PV достигло зоны гистерезиса целевого Задания.

Перезапускается при переключении RUN/STOP или SP.

Другие действия сигнализации:

Сигнализация заземления сенсора: определение ухудшения чувствительности сенсора и выдача сигнализации.

Сигнализация диагностики неисправностей: Выгорание входа, Ошибка аналого-цифрового преобразования или Ошибка компенсации холодного спая термопары.

“Выход ОТКАЗ” (FAIL): Неисправность программного или аппаратного обеспечения.

Количество уставок сигнализации: 4 точки (для каждого контура).

Количество точек выхода сигнализации: 4

4 точки выбираются из сигнализаций PV, Отклонения, SP, Неисправности заземления выходного сенсора, Диагностики неисправностей, “Выход ОТКАЗ” (FAIL) и подаются на выход.

Сигнализация таймера задержки может быть назначена только для выхода Сигнализации 1.

Прим.: см. также разделы “Характеристики оборудования” и “Контактные выходы”.

● Функции дисплея и управляющих клавиш

Дисплей измеряемого входного значения (PV):

Значения PV1 и PV2 отображаются (или переключаются) на 5-разрядном цифровом дисплее. Число отображаемых символов может быть 4 или 5. Для термопары и термометра сопротивления можно отключить отображение данных после десятичной запятой.

Диапазон отображения: -19999÷30000, шкала отображений: 30000 и менее [Значение 750.00 на рисунке стр. 1 в действительности отображаться не может].

ЖК-дисплей:

Некоторые данные отображаются на ЖК-дисплее. Дисплеем называется каждый экран.

Существует 4 типа дисплеев: рабочий дисплей, дисплей задания рабочих параметров, дисплей задания установочных параметров, и дисплей SELECT.

Рабочий дисплей:

В зависимости от режима УТ отображает рабочие данные, такие как Задание, управляющий выход, Гистограмма управляющего выхода, тренд отклонения и гистограмма отклонения. Запоминаемое время тренда отклонения: 120 с ÷ 20 ч.

Дисплей задания рабочих параметров:

Служит для отображения рабочих параметров, которые в основном изменяются в процессе работы, такие как константа ПИД.

Дисплей задания установочных параметров:

Служит для отображения установочных параметров для конфигурации функций прибора перед началом работы. Используется для установки режима УТ.

Дисплей выбора/регистрации (SELECT):

Можно зарегистрировать до пяти наиболее часто используемых дисплеев, которые выбираются из Дисплеев задания рабочих и установочных параметров.

Индикаторы состояния

4 индикатора сигнализации: AL1, AL2, AL3 и AL4

Индикаторы режима работы:

PV 2 (PV контура 2), REM 1 (дистанционный режим контура 1), REM 2 (дистанционный режим контура 2), MAN 1 (контур 1 в режиме ручной работы), MAN 2 (контур 2 в режиме ручной работы), STP (прекращение работы), CAS (каскадный режим).

Индикаторы отклонения:


▲ увеличение отклонения, ▼ уменьшение отклонения, ■ отклонение в допустимом диапазоне. Можно задать диапазон отклонения для дисплея.

Индикаторы состояния
Второе PV (PV2), отклонение (▲, ■, ▼)
Сигнализация (AL1,2,3,4), Каскад (CAS),
Удаленное управление (REM1,REM2),
Ручное управление (MAN1,MAN2), Стоп (STP)

Интерфейс быстрой загрузки Light Loader
Подключение прибора к ПК для
передачи настроек параметров/
пользовательских вычислений

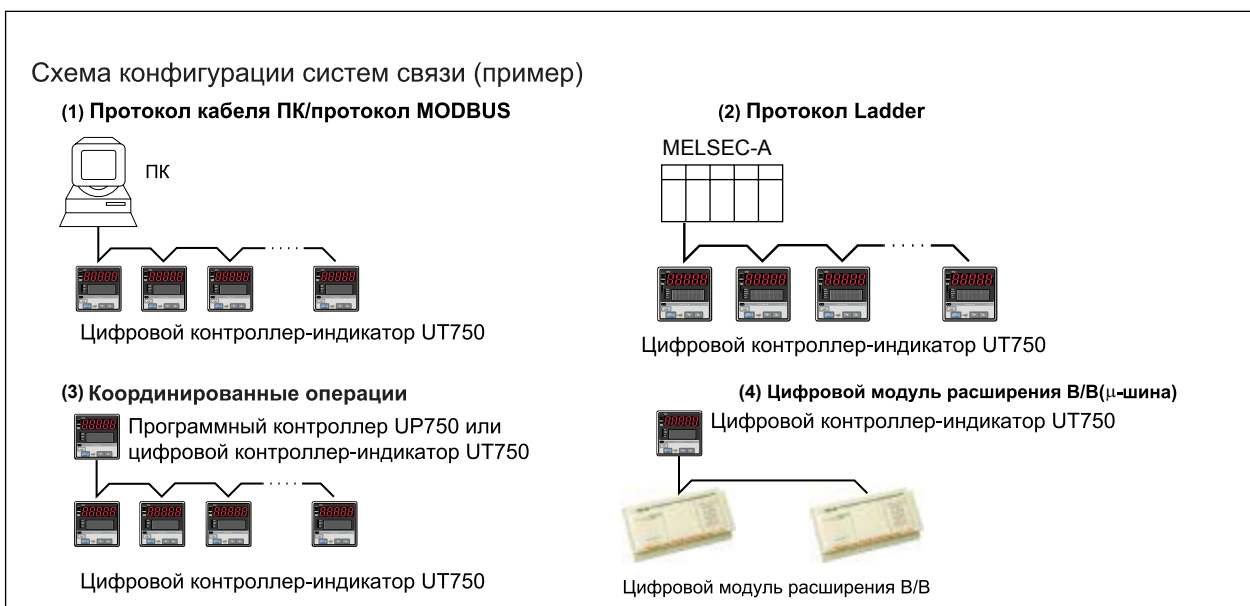
Клавиши управления
Увеличение/уменьшение значений настроек (Δ, ▽)
Переключение дисплеев (DISP)
Выбор параметра/ввод значения (SET/ENT)
A/M переключение контура 1 (A/M)

UT750



Дисплей PV
Отображение PV
Отображение кодов ошибок

ЖК-дисплей
Отображение Задания SP, значения
выхода, гистограммы отклонения,
значения отклонения, направления
отклонения, открытия клапана,
параметров и т.д.



Управляющие клавиши

Клавиши Δ и ∇ :

Увеличение или уменьшение значения Заданий или других параметров, отображаемых на ЖК-дисплее.

Клавиша DISP:

Переключение данных, отображаемых на ЖК-дисплее.

Клавиша SET/ENT:

Ввод и изменение уставок, смена дисплеев и переключение режимов работы, кроме Auto/Map.

Клавиша A/M:

Переключение режимов Auto/Map (Автоматический/Ручной)

Функция защиты

Установка параметров блокировки клавиатуры и установка пароля для запрещения работы.

● Функции связи

(только для модели UT750-□1)

Контроллер поддерживает 2 порта и 5 протоколов связи, а также одновременную связь с двумя различными приборами. Можно установить связь с персональным компьютером, ПЛК и другими контроллерами модели UT750 / UP750.

Протокол связи:

Канал связи с компьютером:

Протокол связи с персональным компьютером, модулями связи ПЛК и др.

Многозвенная (Ladder) схема связи:

Протокол связи с программой ladder, установленной на ПЛК.

Координированные операции:

Протокол связи для координированных операций с другими контроллерами серии GREEN. Контроллер UT750 может подключаться в качестве ведущей или ведомой станции.

Связь MODBUS:

Протокол связи с персональным компьютером или ПЛК.

Цифровое расширение В/В (μ-шина):

Протокол связи с цифровыми модулями расширения В/В, увеличивающими число дискретных входов и выходов.

Тип входа		Код входного диапазона		Диапазон прибора (°C)	Диапазон прибора (°F)	Погрешность измерений*1
Не задан (При поставке с завода)		Выключен (OFF)		Для элемента данных PV тип входа "IN 1" следует установить опцию OFF, чтобы оставить тип входа PV неопределенным.		
Термопара	K	Тип K1	(1)	-270,0 ÷ 1370,0°C	-300 ÷ 2500°F	±0,1% ±1 разряд от диапазона прибора при 0°C или более ±0,2% ±1 разряд от диапазона прибора при температуре менее 0°C <ul style="list-style-type: none"> ±2% ±1 разряд от диапазона прибора для типа K при температуре менее -200°C. ±1% ±1 разряд от диапазона прибора для типа T при температуре менее -200°C.
		Тип K2	(2)	-270,0 ÷ 1000,0°C	0 ÷ 2300°F	
		Тип K3	(3)	-200,0 ÷ 500,0°C	-199,9 ÷ 999,9°F	
	J	Тип J	(4)	-200,0 ÷ 1200,0°C	-300 ÷ 2300°F	
		Тип T1	(5)	-270,0 ÷ 400,0°C	-300 ÷ 750°F	
	T	Тип T2	(6)	0,0 ÷ 400,0°C	-199,9 ÷ 750,0°F	
		Тип B	(7)	0,0 ÷ 1800,0°C	32 ÷ 3300°F	±0,15% ±1 разряд от диапазона прибора при температуре 400°C или более ±5% ±1 разряд от диапазона прибора при температуре менее 400°C
	S	Тип S	(8)	0,0 ÷ 1700,0°C	32 ÷ 3100°F	±0,15% ±1 разряд диапазона прибора
	R	Тип R	(9)	0,0 ÷ 1700,0°C	32 ÷ 3100°F	
	N	Тип N	(10)	-200,0 ÷ 1300,0°C	-300 ÷ 2400°F	±0,1% ±1 разряд от диапазона прибора ±0,25% ±1 разряд от диапазона прибора при температуре менее 0°C
	E	Тип E	(11)	-270,0 ÷ 1000,0°C	-300 ÷ 1800,0°F	±0,1% ±1 разряд от диапазона прибора при 0°C или более ±0,2% ±1 разряд от диапазона прибора при 0°C или менее <ul style="list-style-type: none"> ±1,5% ±1 разряд от диапазона прибора для типа E при температуре менее -200°C.
	L (DIN)	Тип L	(12)	-200,0 ÷ 900,0°C	-300 ÷ 1300°F	
	U (DIN)	Тип U1	(13)	-200,0 ÷ 400,0°C	-300 ÷ 750°F	
		Тип U2	(14)	0,0 ÷ 400,0°C	-199,9 ÷ 750,0°F	
	W (DIN)	Тип W	(15)	0,0 ÷ 2300,0°C	32 ÷ 4200°F	±0,2% ±1 разряд от диапазона прибора
	Platinel 2	plati2	(16)	0,0 ÷ 1390,0°C	32 ÷ 2500°F	±0,1% ±1 разряд от диапазона прибора
	PR20-40	PR2040	(17)	0,0 ÷ 1900,0°C	32 ÷ 3400°F	±0,5% ±1 разряд от диапазона прибора при температуре 800°C или более Точность при температуре менее 800°C не гарантируется
W97Re3-W75Re25	W97Re3	(18)	0,0 ÷ 2000,0°C	32 ÷ 3600°F	±0,2% ±1 разряд от диапазона прибора	
Термометр сопротивления (RTD)	JPt100	JPt1	(30)	-200,0 ÷ 500,0°C	-199,9 ÷ 999,9°F	±0,1% ±1 разряд от диапазона прибора (Прим. 1) (Прим. 2)
		JPt2	(31)	-150,0 ÷ 150,0°C	-199,9 ÷ 300,0°F	
	Pt100	Pt1	(35)	-200,0 ÷ 850,0°C	-300 ÷ 1560°F	±0,1% ±1 разряд от диапазона прибора (Прим. 1) (Прим. 2)
		Pt2	(36)	-200,0 ÷ 500,0°C	-199,9 ÷ 999,9°F	
		Pt3	(37)	-150,0 ÷ 150,0°C	-199,9 ÷ 300,0°F	
Стандартный сигнал	0,4 ÷ 2В	0,4 ÷ 2В	(40)	0,400 ÷ 2,000 В	Диапазон отображения -19999 ÷ 30000 Шкала отображения 30000 или менее (Позиция десятичной запятой может быть изменена)	±0,1% ±1 разряд от диапазона прибора
	1 ÷ 5В	1 ÷ 5В	(41)	1,000 ÷ 5,000 В		
Напряжение пост. тока	0 ÷ 2В	0 ÷ 2В	(50)	0,000 ÷ 2,000 В		
	0 ÷ 10В	0 ÷ 10В	(51)	0,00 ÷ 10,00 В		
	0 ÷ 1,2В (Прим. 3)	0,00 ÷ 1,25В	(52)	0,000 ÷ 1,250 В		
	-10 ÷ 20мВ	mB1	(55)	-10,00 ÷ 20,00 мВ		
	0 ÷ 100мВ	mB2	(56)	0,0 ÷ 100,0 мВ		

Цифры в скобках () – коды диапазонов измерительного входа, применяемые при использовании функции связи.

*1: Работа в стандартных условиях эксплуатации (23±2°C, отн. влажность 55±10%, частота 50/60Гц)

Примечание 1: В диапазоне температур 0÷100°C погрешность составляет ±0,3°C от диапазона прибора ±1 разряд.

Примечание 2: В диапазоне температур -100÷0°C и 100÷200°C погрешность составляет ±0,5°C от диапазона прибора ±1 разряд.

Примечание 3: Диапазон 0,0÷1,2 В пост. тока доступен только для универсального входа 2 (клеммы 41, 42, 43).

Интерфейс связи RS485

Доступны 2 типа интерфейса связи RS485 (соответствуют стандарту EIA RS485): высокоскоростной и общего назначения. Оба интерфейса могут использоваться одновременно.

Высокоскоростной интерфейс:

Высокоскоростная связь по RS485 доступна для персонального компьютера, многозвенной схемы связи Ladder и координированных операций.

Характеристики (общие):

Максимальное число подключаемых контроллеров:

31 контроллер серии GREEN

Максимальная длина линии связи: 1200 м

Тип связи:

Двухпроводная полудуплексная, стартовая синхронизация, беспротокольная.

Скорость передачи данных:

600, 1200, 2400, 4800, 9600 бит/с; 19,2, 38,4 кбит/с

Связь с цифровыми модулями расширения (μ-шина)

Клеммы связи модулей расширения совпадают с клеммами высокоскоростной связи.

Цифровые модули расширения:

P2ER1-20J, P2ET1-20J, P2 ER6-20J, P2ET6-20J.

Максимальное количество подключаемых друг к другу устройств: 2

Максимальная длина линии связи: 15 м

Скорость передачи данных: 1,25 Мбит/с

Интерфейс общего назначения:

Связь общего назначения доступна для ПК, Ladder, MODBUS и для координированных операций.

Характеристики (общие для ПК, Ladder и Координированных операций):

Максимальное количество подключаемых контроллеров: 31

Максимальная длина линии связи: 1200 м

Тип связи:

Двухпроводная полудуплексная или четырехпроводная полудуплексная, со стартовой синхронизацией, беспротокольная

Скорость передачи данных:

600, 1200, 2400, 4800, 9600 бит/с.

■ Характеристики оборудования**● Характеристики сигналов в/в****Сигнал измерительного входа**

Число точек входов: 1 или 2

Тип входа, диапазоны измерений и погрешность измерений могут быть заданы программно или клавишами на лицевой панели (см. таблицу на стр. 5).

Период дискретизации: 50, 100, 200 или 500 мс (по выбору) (по умолчанию 200 мс)

Обнаружение выгорания:

Возможно для входа термпары (ТС), входа термометра сопротивления (RTD) или стандартного сигнала 0,4÷2 В пост. тока или 1÷5 В пост. тока.

Варианты установки: вверх шкалы, вниз шкалы или выключение.

Для стандартного сигнала сигнал 0,1 В и ниже определяется как выгорание.

Входной ток смещения: 0,05 мкА (для ТС/RTD, клемма b)

Измерительный ток (RTD): ≈ 0,13 мА

Входное сопротивление:

1 МОм или более для входа ТС / мВ

≈ 1 МОм для входа напряжения пост. тока.

(≈ 8 МОм для диапазона 0,0÷1,2 В пост. тока универсального входа 2).

Допустимое сопротивление источника сигнала:

250 Ом или менее для входа ТС / мВ.

Помехи сопротивления источника сигнала: 0,1 мкВ/Ом или менее.

2 кОм или менее для входа напряжения пост. тока.

Помехи сопротивления источника сигнала: примерно 0,01%/100 Ом.

Допустимое сопротивление проводки (для входа RTD):

Максимум 150 Ом/провод (при равном сопротивлении трех проводов).

Для максимального температурного диапазона -150,0÷150,0°C сопротивление должно составлять 10 Ом / провод.

Помехи сопротивления проводки: ±0,1°C/10 Ом.

Допустимое входное напряжение:

±10 В пост. тока для входа ТС/мВ/RTD

±20 В пост. тока для входа напряжения пост. тока

Коэффициент шумоподавления (50/60 Гц):

Собственный шум 40 дБ или более

Синфазный шум 120 дБ или более

Погрешность компенсации холодного спая:

±1,0°C (15÷35°C), ±1,5°C (0÷15°C и 35÷50°C)

Применимые стандарты:

JIS, IEC и DIN (ITS-90) для ТС и RTD

Дополнительный сигнал аналогового входа

(только для UT750-□1)

Функции:

Вход дистанционных заданий, компенсационный вход, вход PV вторичного контура каскада и др.

Тип входного сигнала: Устанавливается в диапазоне входа напряжения пост. тока: 0÷2 В, 0÷10 В, 0,4÷2,0 В или 1÷5 В.

Количество входов: 1.

Период дискретизации: 100, 200 или 500 мс

Период дискретизации дополнительного аналогового входа связан с периодом дискретизации PV.

(если период входа PV равен 50 мс, период дополнительного входа равен 100 мс).

Входное сопротивление: ≈ 1 МОм

Погрешность входного сигнала: ±0,3% ±1 разряд от шкалы входа (для входа 0÷2 В пост. тока).

±0,2% ±1 разряд от шкалы входа (для входа 0÷10 В пост. тока).

±0,375% ±1 разряд от шкалы входа (для входа 0,4 ÷ 2,0 В пост. тока).

±0,3% ±1 разряд от шкалы входа (для входа 1÷5 В пост. тока).

Работа в стандартных условиях эксплуатации (23±2°C, отн. влажность 55±10%, частота 50/60 Гц).

Входной сигнал обратной связи по сопротивлению

(Только для UT750-□1. Доступно в режиме позиционного регулирования).

Сопротивление реохорда:

Полное сопротивление: 100÷2500 Ом (с обнаружением выгорания реохорда).

Погрешность измерений: ±0,1% от полного сопротивления.

Ретрансляционный выход

Служит для вывода PV, целевого Задания или значения управляющего выхода. Также может использоваться для питания контура 15В пост. тока.

Число точек выхода: 1 или 2.

Ретрансляционный выход 2 может использоваться только если в качестве управляющего выхода выбрано "реле".

Выходной сигнал пост. тока: 4 ÷ 20 мА, 0÷20 В, 20÷4 В или 20÷0 В (сигнал ниже 0 мА не может быть выходом).

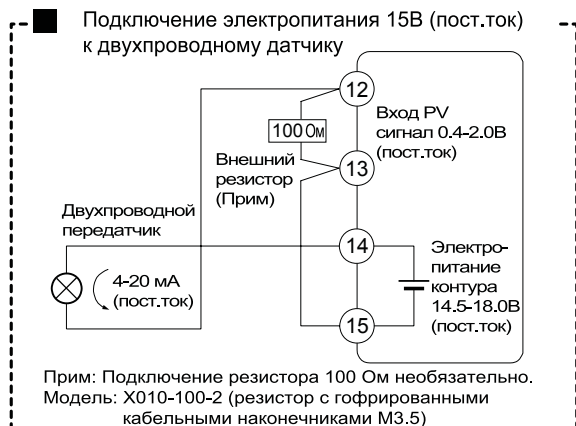
Сопротивление нагрузки: 600 Ом или менее.

Погрешность выходного сигнала: ±0,1% от шкалы (±5 % для 1 мА или менее).

Работа в стандартных условиях эксплуатации (23±2°C, отн. влажность 55±10%, частота 50/60 Гц).

Питание контура 15 В пост. тока:

Напряжение питания 14,5±18,0 В пост. тока, максимальный ток питания ≈ 21 мА (со схемой защиты от короткого замыкания со стороны КИПиА).



Управляющие выходы

Выбирается 1 или 2 точки из перечисленных далее типов выходов в зависимости от модели контроллера и режима UT.

Для позиционного ПИД-регулирования (UT750-1□) доступен только релейный контактный выход.

Токовый выход

Число точек выхода: 1 или 2 (для моделей с регулированием нагрева/охлаждения) (возможность переключения на выход импульса напряжения).

Выходной сигнал пост. тока: 4±20 мА, 0÷20 мА, 20÷4 мА, 20÷0 мА.

Сопротивление нагрузки: 600 Ом или менее.

Точность выходного сигнала: ±0,1% от шкалы (±5 % для сигналов 1 мА или менее).

Работа в стандартных условиях эксплуатации (23±2°C, отн. влажность 55±10%, частота 50/60Гц).

Выход импульса напряжения

Число точек выхода: 1 или 2 (для моделей с регулированием нагрева/охлаждения) (возможно переключение на токовый выход).

Выходной сигнал:

Напряжение ВКЛ: 12 В пост. тока или более (сопротивление нагрузки 600 Ом или более, ток короткого замыкания ≈30 мА)

Напряжение ВЫКЛ: 0,1 В пост. тока или менее.

Разрешение: 10 мс или 0,1% от выходного значения, какое больше.

Релейный контактный выход

Количество точек выхода: 1 или 2 (для моделей с регулированием нагрева/охлаждения).

Выходной сигнал: трехконтактный переключатель состояний: NC/Нормально замкнут, NO/Нормально разомкнут и Common/Общий.

Номинал контактов: 250 В перем. тока, 3 А или 30 В пост. тока, 3 А (активная нагрузка).

Разрешение: 10 мс или 0,1% от выходного значения, какое больше.

Контактные входы

Назначение: выбор целевого задания, переключение режимов: С/А/М (Каскад/Авто/Ручной), REMOTE/LOCAL (Дистанционный / Локальный), RUN/STOP (Работа / Остановка), переключение измерительного входа, отображение пользовательских сообщений.

Количество точек входа: 7, максимум 32 (при подключении цифрового расширения в/в).

Тип входа: Контакт с нулевым напряжением или транзистор с открытым коллектором.

Номинал контактов входа: 12В пост. тока, 10мА или более.

Определение состояний ВКЛ / ВЫКЛ:

Для контактного входа с нулевым напряжением:

ВКЛ: сопротивление контактов 1 кОм и менее;

ВЫКЛ: сопротивление контактов 20 кОм и более.

Для транзисторного входа:

ВКЛ: 2 В или менее;

ВЫКЛ: ток утечки 100 мкА или менее

Минимальное время определения: период дискретизации входа PV x 3.

Контактные выходы

Назначение: Выход сигнализации, “выход ОТКАЗ” (FAIL), выход охлаждения для типа нагрева/охлаждения (транзисторный контактный выход), выход событий.

Количество точек выхода: 7 (3 релейных выхода, 4 транзисторных выхода).

Номинал контактов реле: 240 В перем. тока, 1А или 30В пост. тока, 1А (клемма СОМ общая).

Номинал контактов транзистора: 24 В пост. тока 50мА, (клемма СОМ общая).

Цифровые модули расширения входа/выхода

Количество цифровых входов и выходов можно увеличить, подключив до 2 цифровых модулей расширения.

Каждый модуль добавляет по 8 точек входов и выходов, доступ к которым возможен с самого прибора.

● Характеристики дисплеев

Дисплей PV: 5-разрядный 7-сегментный красный СИД дисплей; высота символов 20 мм.

Дисплей данных: точечный, 32 x 128, с подсветкой.

Индикаторы состояния: светодиоды.

● Соответствие стандартам безопасности и электромагнитной совместимости (EMC)

Безопасность: Соответствуют стандартам IEC/EN61010-1: 2001, утверждены стандартами CSA1010 и UL508.

Категория монтажа: II (IEC/EN61010, CSA1010)

Уровень загрязнения: 2 (IEC/EN61010, CSA1010)

Категория измерений: I (IEC/EN61010)

Номинальное входное измерительное напряжение: макс. 10В пост. тока (межклеммное), макс. 300В перем. тока (заземление).

Номинальное переходное напряжение: 1500В (Примечание).

Примечание: Данное значение указано в стандарте безопасности IEC/EN61010-1 для категории измерения I и не является значением, гарантирующим нормальную работу оборудования.

Стандарты EMC: Соответствуют стандартам EN61326.

В процессе тестирования контроллер непрерывно демонстрировал погрешность измерений в пределах ±20% от диапазона.

● Конструкция, монтаж и электропроводка

Конструкция: Пыленепроницаемая, брызгостойкая лицевая панель, соответствующая IP55.

При групповом монтаже с малым расстоянием свойства пыленепроницаемости и брызгостойкости теряются.

Материал корпуса: АБС пластик и поликарбонат

Цвет корпуса: черный

Вес: не более 1 кг

Габаритные размеры:

96(Ш) x 96(В) x 100(Т) (от лицевой поверхности панели) (мм)

Монтаж: Крепление на панель; 2 монтажных скобы (верхняя и нижняя).
 Размеры монтажного выреза в панели:
 $92_0^{+0,8}$ (ширина) x $92_0^{+0,8}$ (высота) мм
 Положение при монтаже:
 Отклонение от горизонтальной плоскости не более 30°. Не монтировать лицевой панелью вниз.
 Электрические соединения:
 Контакты под винт М3,5 для сигнальной, силовой и заземляющей проводки.

● Электропитание и изоляция

Электропитание: 100÷240 В перем. тока ($\pm 10\%$), 50/60 Гц
 Энергопотребление: макс. 20 ВА (макс. 8,0 Вт)
 Память: литиевая батарея, срок службы ≈ 10 лет.

Допустимые напряжения:

Между первичной и вторичной клеммами: 1500 В перем. тока в течение 1 минуты (Примечание).
 Между первичной клеммой и клеммой заземления: 1500 В перем. тока в течение 1 минуты (Примечание).
 Между клеммой заземления и вторичной клеммой: 1500 В перем. тока в течение 1 минуты
 500 В перем. тока в течение 1 минуты между вторичными клеммами.

Первичная клемма – клемма электропитания и клемма релейного выхода.
 Вторичная клемма – клемма аналогового сигнала в/в, клемма выхода импульса напряжения и клемма контактного входа.

Сопротивление изоляции:

20 МОм и выше, при напряжении между клеммами питания и заземления 500 В пост. тока.

Заземление: Класс D (сопротивление заземления 100 Ом или менее)

Характеристики изоляции

Клемма измерительного входа 1:

Изолирована от клемм измерительного входа 2 и от остальных клемм в/в. Не изолирована от внутренних схем.

Клемма измерительного входа 2:

Изолирована от клемм измерительного входа 1 и от остальных клемм в/в. Не изолирована от внутренних схем.

Клемма дополнительного аналогового входа:

Изолирована от других клемм в/в и внутренних схем.

Управляющий выход (токовый выход или выход или импульсов напряжения) и ретрансляционный выход:

Не изолированы друг от друга. Изолированы от других клемм в/в и внутренних схем.

Клеммы релейных управляющих выходов:

Изолированы от других клемм в/в и внутренних схем.

Клеммы контактных входов:

Не изолированы друг от друга и от клемм связи. Изолированы от других клемм в/в и внутренних схем.

Клеммы релейного выхода сигнализации:

Не изолированы друг от друга. Изолированы от других клемм в/в и внутренних схем.

Клеммы транзисторных контактных выходов сигнализации:

Не изолированы от других клемм связи и от клемм контактного входа. Изолированы от других клемм в/в и внутренних схем.

Клеммы связи по RS-485:

Не изолированы от других клемм связи и от клемм контактного входа. Изолированы от других клемм в/в и внутренних схем.

Клеммы входа обратной связи по сопротивлению реохорда:

Не изолированы от клемм управляющего выхода (токового выхода или выхода импульса напряжения).
 Изолированы от других клемм в/в и внутренних схем.

Клеммы питания:

Изолированы от других клемм в/в и внутренних схем.

Клемма заземления:

Изолирована от других клемм в/в и внутренних схем.

Условия окружающей среды

Нормальные условия эксплуатации:

Температура окружающей среды: 0÷50°C (макс. 40°C при групповом монтаже с малым расстоянием).

Колебания температуры: 10°C/час или менее

Относительная влажность окружающей среды: 20÷90% (без конденсации)

Магнитное поле: 400 А/м или менее

Непрерывная вибрация (5÷14 Гц):

полная амплитуда 1,2 мм или менее

Непрерывная вибрация (14÷150 Гц):

4,9 м/с² или менее

Кратковременная вибрация: 14,7 м/с², не более 15 с

Ударная нагрузка: не более 147 м/с², 11 мс

Высота монтажа: не более 2000 м над уровнем моря

Время прогрева: 30 минут или более

Условия транспортировки и хранения:

Температура: -25÷70°C

Скорость изменения температуры: 20°C/ч или менее

Относительная влажность: 5÷95% (без конденсации).

Влияние эксплуатационных режимов:

Влияние температуры окружающей среды:

Для входа напряжения и входа термопары:

± 1 мкВ/°C или $\pm 0,01\%$ от ПШ/°C, какое выше.

Для дополнительного входа:

$\pm 0,02\%$ от ПШ/°C.

Для входа RTD:

$\pm 0,05$ от ПШ/°C (температура окружающей среды) или менее.

Для аналогового выхода:

$\pm 0,05\%$ от ПШ/°C или менее.

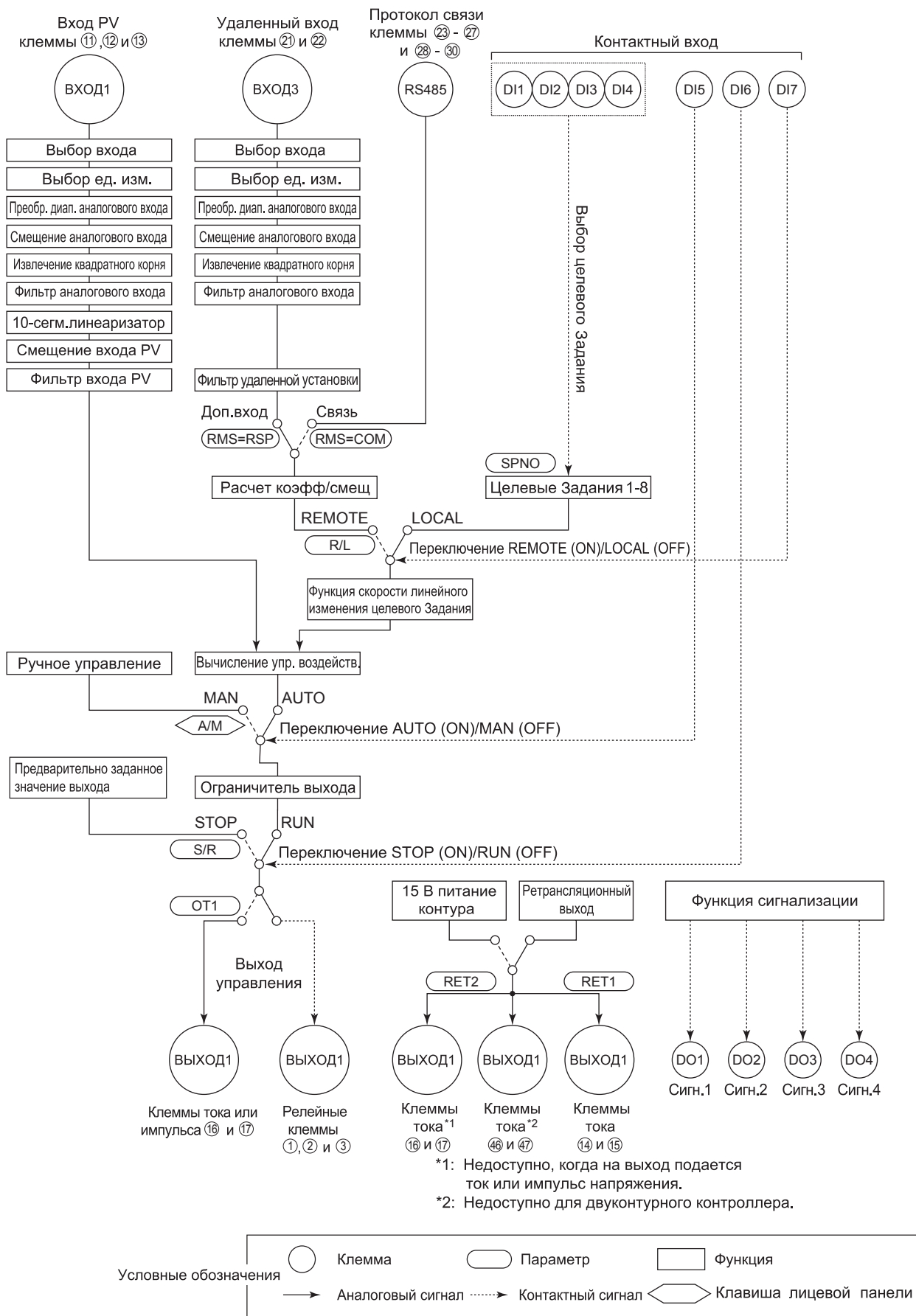
Влияние колебаний питания (в пределах номинального диапазона напряжений):

Для аналогового входа:

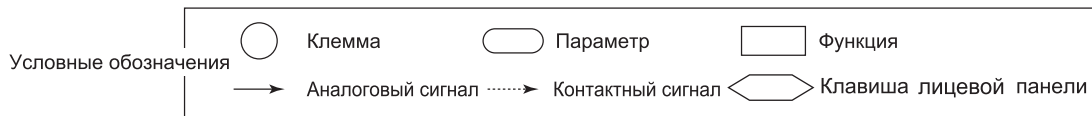
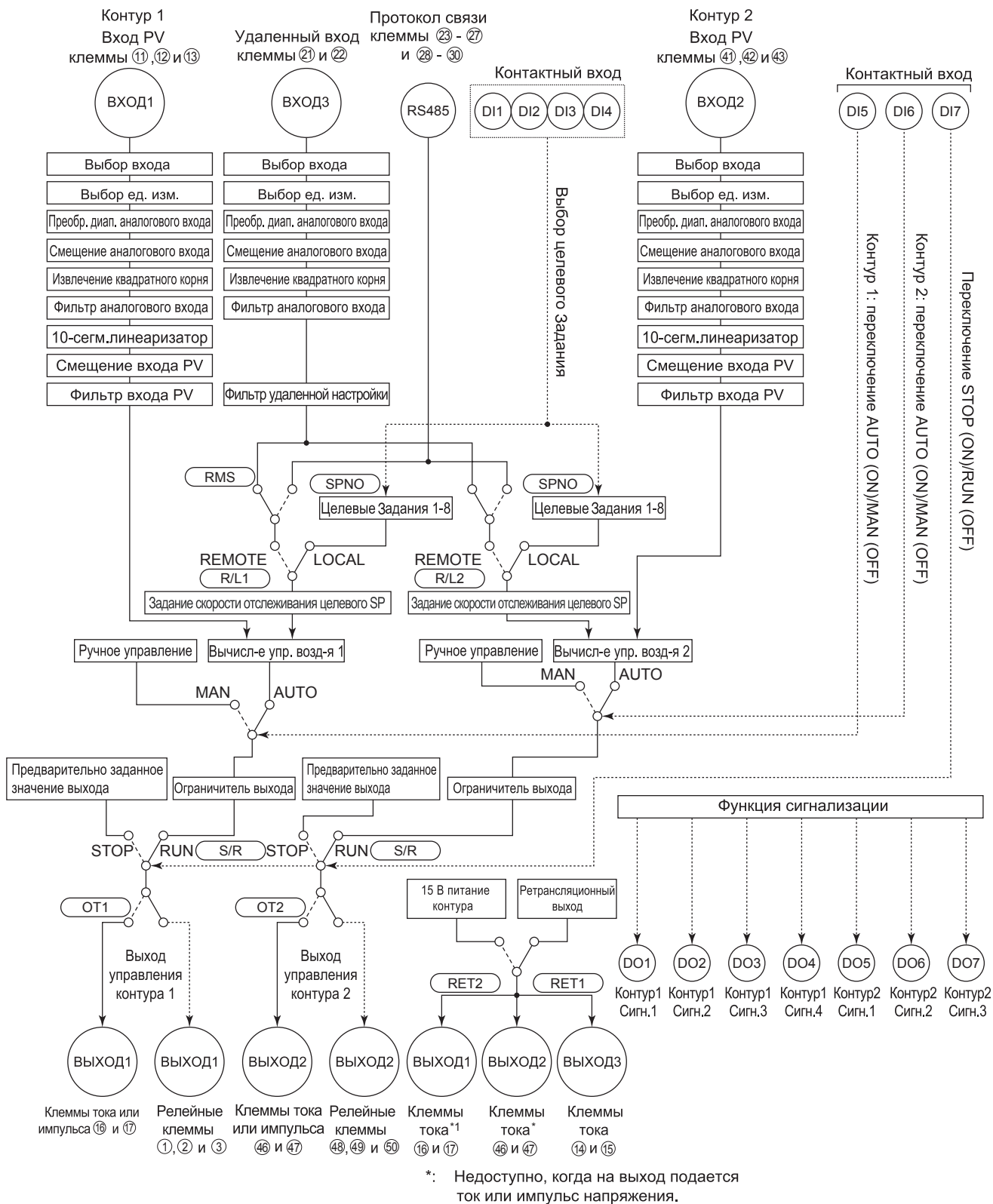
± 1 мкВ/10 В или $\pm 0,01\%$ от ПШ/10 В, какое меньше.

Для аналогового выхода: не более $\pm 0,05\%$ от ПШ/10 В.

■ Функциональная блок-схема одноконтурного регулирования



■ Функциональная блок-схема двухконтурного регулирования



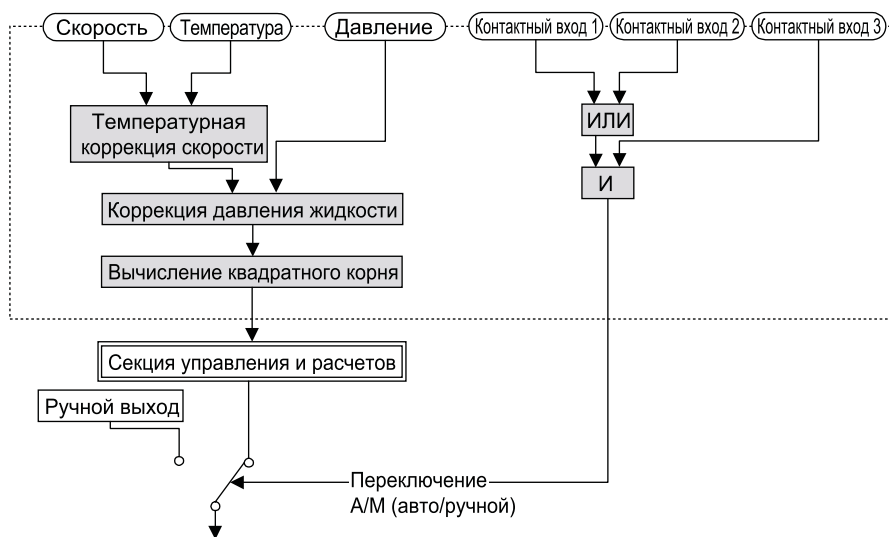
■ Функциональная блок-схема пользовательских вычислений

Контроллер UT750 поставляется с уже встроенными функциями и различными режимами регулирования (режимами UT), которые позволяют реализовать различные функции обработки сигналов в/в. У каждого режима есть определенная сфера применения; любому приложению можно подобрать наиболее подходящий ему режим. Однако в некоторых случаях может возникнуть потребность особой обработки данных, на основании определенных входных данных или при подаче определенного элемента данных в определенного регулятивной последовательности на контактный выход. Для подобных задач в контроллере UT750 предусмотрен особый режим, в котором пользователь может создавать свои собственные функции обработки. Они называются пользовательскими вычислениями.

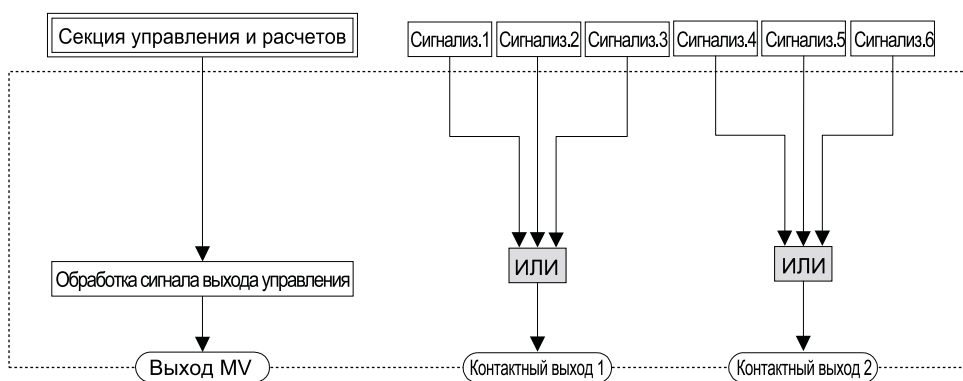
С помощью пользовательских вычислений можно реализовать вычислительные функции, основанные на входных и выходных сигналах. Данные вычисления включают в себя как основные арифметические и логические операции, так и десятизигментную линейную аппроксимацию, расчет температуры и влажности, расчет температурного коэффициента коррекции, коэффициента коррекции давления и т.д.

Например, четырьмя арифметическими операциями можно определенным образом откорректировать входные сигналы, а с помощью логических операций запрограммировать последовательный процесс, работающий с контактами в/в.

Ниже приведены блок-схемы создания пользовательских вычислений.

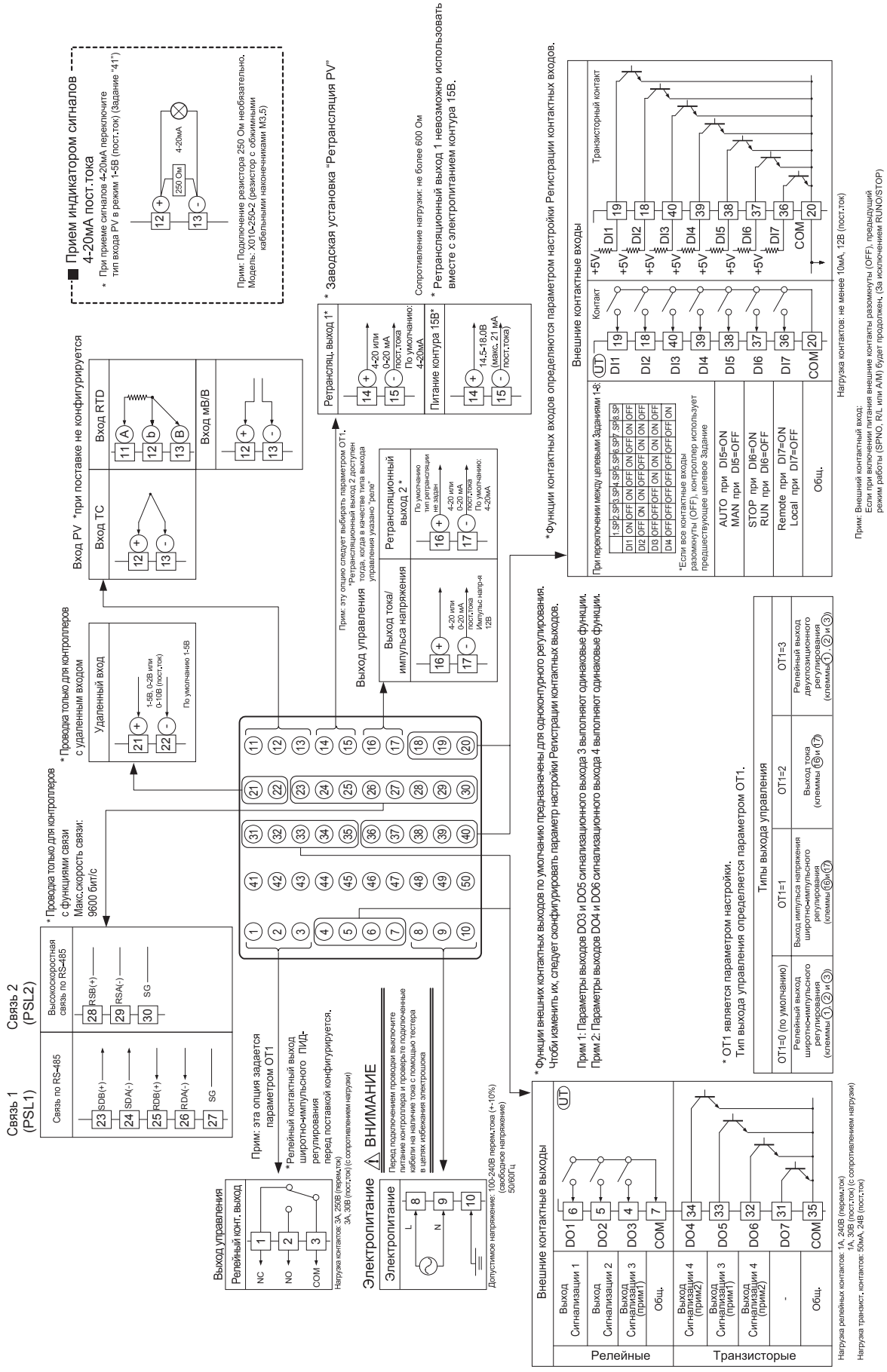


Пользовательские вычисления – входной сигнал



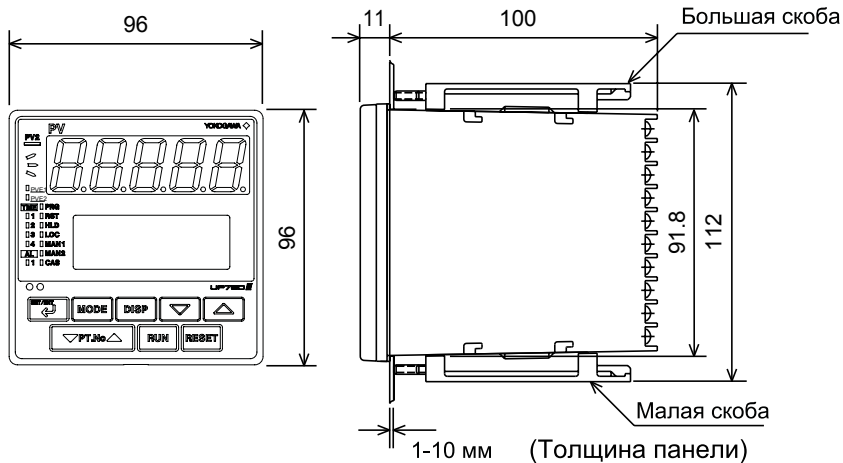
Пользовательские вычисления – выходной сигнал

■ UT750 Одноконтурное регулирование (модели UT750-0□, UT750-5□). Схема расположения клемм

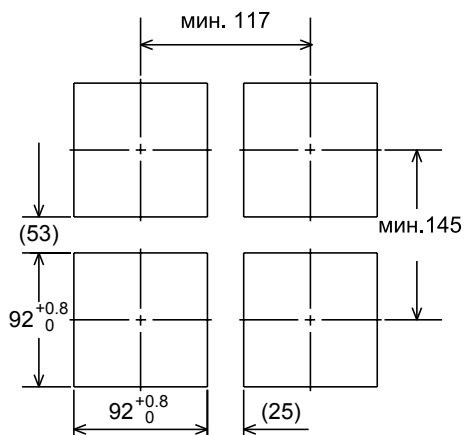


■ Габаритные размеры и размеры монтажных вырезов в панели

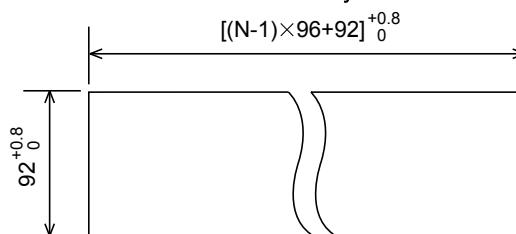
Единицы измерения: мм



Стандартный монтаж



Монтаж вплотную



"N" - количество устанавливаемых контроллеров.
Если $N \geq 5$, необходимо замерить реальную длину.

■ Модель и суффикс-код

Модель	Суффикс-код	Описание
UT750	- <input type="checkbox"/> <input type="checkbox"/>	Контроллер с цифровой индикацией (с возможностью пользовательских вычислений)
Тип	-0 -1 -5	Одинарный контур Позиционное регулирование Двойной контур
Дополнительные функции	0 1	- Функция связи, дополнительный аналоговый (дистанционный) вход

Прим. С помощью «Инструмента построителя прикладных расчетов» (Модель LL200-E10) на базе ПК можно создавать различные типы вычислений (например, арифметические и логические операции, десятизигментная линеаризация, расчет коэффициента компенсации температуры и давления) для обработки входных и выходных сигналов контроллера.

Стандартные комплектующие: Скобы (монтажные приспособления), этикетка прибора, Руководство пользователя и Справочное руководство (электронная версия на компакт-диске).

При заказе следует указать необходимые суффикс-коды в соответствии с режимами UT, которые предполагается использовать.

Соответствие между режимом UT и суффикс-кодом

Режим UT	Суффикс-код →	00	01	10	11	50	51	Примечания
Одноконтурное регулирование	(Режим UT 1)	Усл	Дост	Усл	Дост	Усл	Дост	Усл.: Отсутствует дистанционное Задание.
Регулирование каскада первичного контура	(Режим UT 2)	Н/Д	Н/Д	Н/Д	Дост	Н/Д	Дост	Усл.: Отсутствует дистанционное Задание.
Регулирование каскада вторичного контура	(Режим UT 3)	Н/Д	Дост	Н/Д	Дост	Н/Д	Дост	
Каскадное регулирование	(Режим UT 4)	Н/Д	Дост	Н/Д	Дост	Н/Д	Дост	Измерительный вход 2 используется как дополнительный аналоговый вход.
Регулирование контура для резервирования	(Режим UT 5)	Н/Д	Дост	Н/Д	Дост	Н/Д	Дост	
Регулирование контура с переключением PV	(Режим UT 6)	Н/Д	Дост	Н/Д	Дост	Н/Д	Дост	
Регулирование контура с автоматическим селектором PV	(Режим UT 7)	Н/Д	Дост	Н/Д	Дост	Н/Д	Дост	
Двухконтурное регулирование	(Режим UT 11)	Н/Д	Н/Д	Н/Д	Н/Д	Усл	Дост	Усл.: Отсутствует дистанционное Задание.
Регулирование температуры и влажности	(Режим UT 12)	Н/Д	Н/Д	Н/Д	Н/Д	Усл	Дост	Усл.: Отсутствует дистанционное Задание.
Каскадное регулирование с двумя универсальными входами	(Режим UT 13)	Н/Д	Н/Д	Н/Д	Н/Д	Усл	Дост	Усл.: Отсутствует дистанционное Задание.
Регулирование контура с переключением PV и двумя универсальными входами	(Режим UT 14)	Н/Д	Н/Д	Н/Д	Н/Д	Усл	Дост	Усл.: Отсутствует дистанционное Задание.
Регулирование контура с автоселектором PV и двумя универсальными входами	(Режим UT 15)	Н/Д	Н/Д	Н/Д	Н/Д	Усл	Дост	Усл.: Отсутствует дистанционное Задание, когда 2 измеряемых входа указаны как автоселектор. Дост.: Отсутствует дистанционное Задание, когда 3 измеряемых входа указаны как автоселектор.
Регулирование пользовательских вычислений	(Режим UT 21)	Дост	Дост	Дост	Дост	Дост	Дост	

Дост.: функция доступна, Усл.: функция доступна при определенном условии, Н/Д: функция не доступна

■ Цифровой модуль расширения в/в

Модель	Описание
P2ER1-20J*A	Перем. ток питания. 8 точек входа и 8 точек релейных выходов
P2ET1-20J*A	Перем. ток питания. 8 точек входа и 8 точек транзисторных выходов
P2ER6-20J*A	Пост. ток питания. 8 точек входа и 8 точек релейных выходов
P2ET6-20J*A	Пост. ток питания. 8 точек входа и 8 точек транзисторных выходов

■ Элементы, которые следует указать при оформлении заказа

Модель и суффикс-код, требуется/не требуется Руководство пользователя или сертификат испытаний (QIC).



КОРПОРАЦИЯ YOKOGAWA ELECTRIC**Центральный офис**

2-9-32, Nakacho, Musashino-shi, Tokyo, 180-8750 JAPAN (Япония)

Торговые филиалы

Нагоя, Осака, Хиросима, Фукуока, Саппоро, Сендай, Ичихара, Тойода, Каназава, Такамацу, Окаяма и Китакиюсю.

YOKOGAWA CORPORATION OF AMERICA**Центральный офис**

2 Dart Road, Newnan, Ga. 30265, U.S.A. (США)

Телефон: 1-770-253-7000

Факс: 1-770-254-0928

Торговые филиалы

Чэргри-Фоллс, Элк-Гроув-Виллидж, Санта-Фе-Спрингс, Хоуп-Вэлли, Колорадо, Хьюстон, Сан Хосе

YOKOGAWA EUROPE B.V.**Центральный офис**

Databankweg 20, Amersfoort 3812 AL, THE NETHERLANDS (Нидерланды)

Телефон: 31-334-64-1611 Факс 31-334-64-1610

Торговые филиалы

Маарсен (Нидерланды), Вена (Австрия), Завентем (Бельгия), Ратинген (Германия), Мадрид (Испания), Братислава (Словакия), Ранкорн (Соединенное Королевство), Милан (Италия).

YOKOGAWAAMERICA DO SUL S.A.

Praca Asaruico, 31 - Santo Amaro, Sao Paulo/SP - BRAZIL (Бразилия)

Телефон: 55-11-5681-2400 Факс 55-11-5681-4434

YOKOGAWA ELECTRIC ASIA PTE. LTD.**Центральный офис**

5 Bedok South Road, 469270 Singapore, SINGAPORE (Сингапур)

Телефон: 65-6241-9933 Факс 65-6241-2606

YOKOGAWA ELECTRIC KOREA CO., LTD.**Центральный офис**

395-70, Shindaebang-dong, Dongjak-ku, Seoul, 156-714 KOREA (Южная Корея)

Телефон: 82-2-3284-3016 Факс 82-2-3284-3016

YOKOGAWA AUSTRALIA PTY. LTD.**Центральный офис (Сидней)**

CentreCourt D1, 25-27 Paul Street North, North Ryde, N.S.W.2113, AUSTRALIA (Австралия)

Телефон: 61-2-9805-0699 Факс: 61-2-9888-1844

YOKOGAWA INDIA LTD.**Центральный офис**

40/4 Lavelle Road, Bangalore 560 001, INDIA (Индия)

Телефон: 91-80-2271513 Факс: 91-80-2274270

ООО «ИОКОГАВА ЭЛЕКТРИК СНГ»**Центральный офис**

Грохольский пер.13, строение 2, 129090 Москва, РОССИЯ

Телефон: (+7 495) 933-8590, 737-7868, 737-7871

Факс (+7 495) 933- 8549, 737-7869

URL: <http://www.yokogawa.ru>

E-mail: yu@ru.yokogawa.com